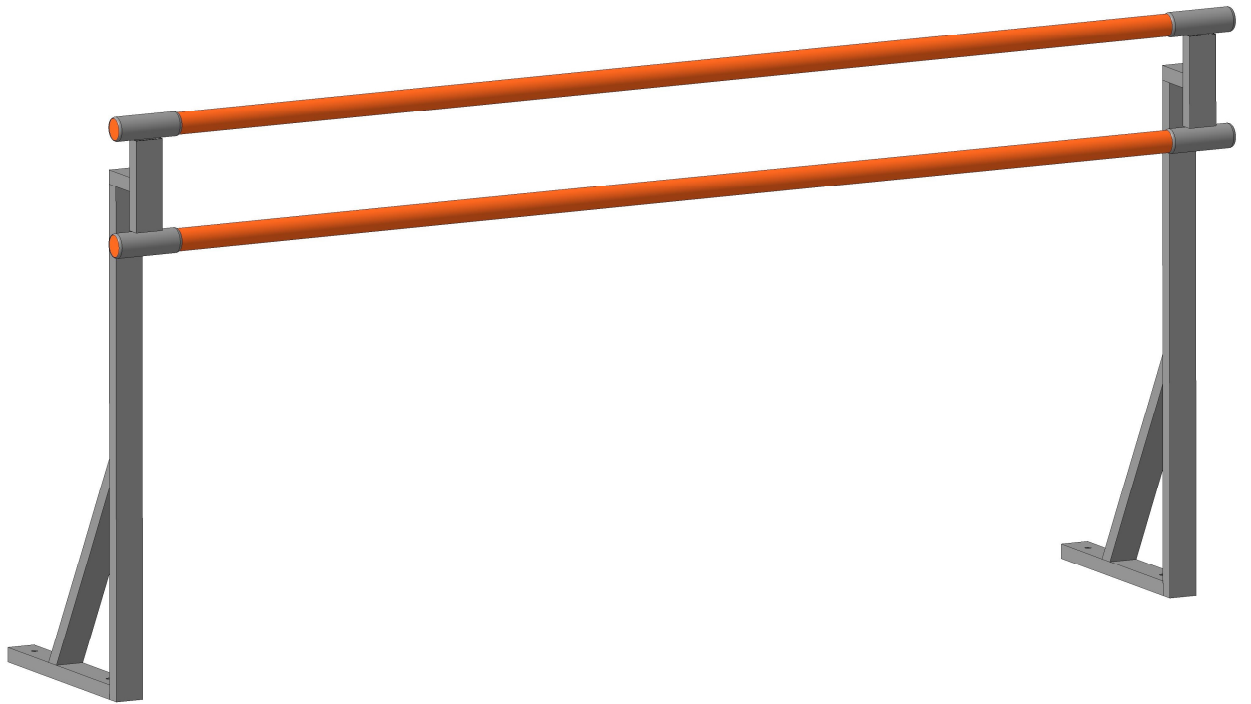


«

»



1.

2.

3.

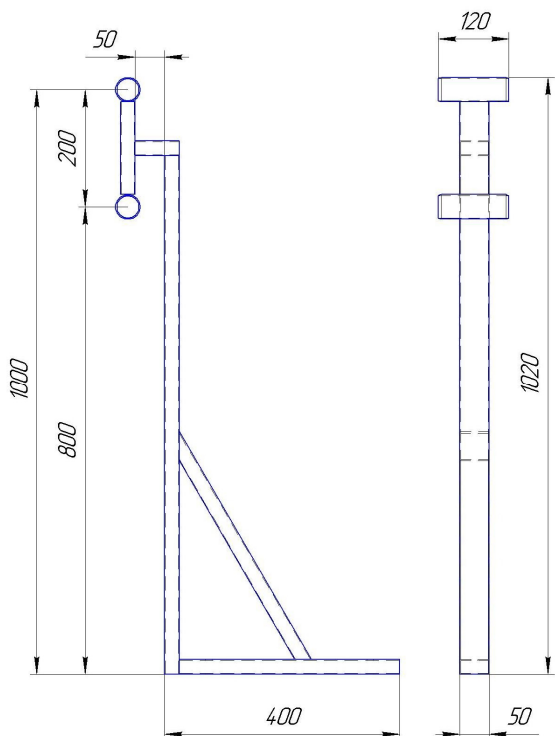
	1020
	485
	2000
	1000
	800

4.

( . . .1):

		./ .
1		2
2		2
3	Ø10	4
4	Ø2,5	8

5.

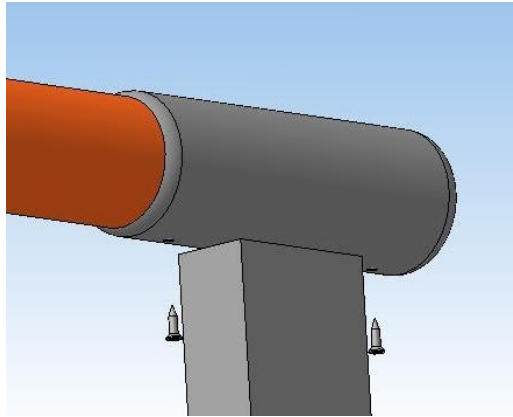


( . . .1),

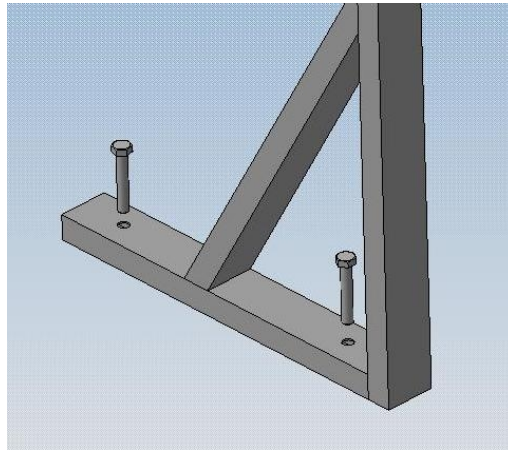
.1

6.

( . . .2,3).



.2



.3

7.

8.

- 12

9.

---

---