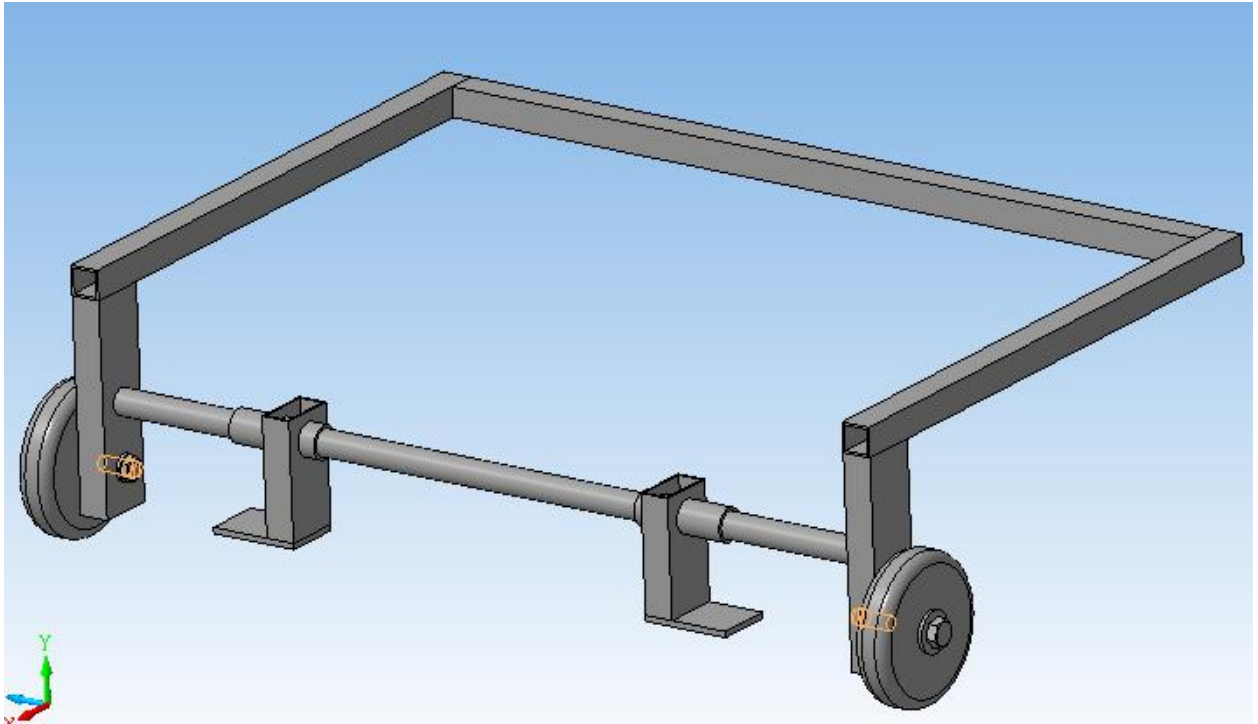


ООО «Батыр Спорт»

Тележка для перевозки брусьев

ПАСПОРТ



УФА 2013

## 1. Введение

Паспорт предназначен для изучения конструкции тележки для перевозки брусьев и содержит технические данные, правила и указания необходимые для обеспечения ее правильной эксплуатации и поддержания в исправном состоянии.

## 2. Назначение

Тележка предназначена для перевозки гимнастических брусьев в залах.

## 3. Технические характеристики

Основные размеры:

высота, мм	232±1
ширина, мм	536±1
длина, мм	847±1
вес, кг, не более	11

## 4. Комплект поставки

В комплект поставки входят

№	Наименование	Кол. / шт.
1	Тележка для перевозки брусьев	1

## 5. Устройство изделия

Тележка для перевозки брусьев представляет собой металлическую конструкцию. С рычагами для перемещения брусьев Регулировка степени натяжения осуществляется вручную.

## 6. Правила эксплуатации

Во время пользования тележкой необходимо правильно «зацепить» опоры гимнастических брусьев для его дальнейшей транспортировки. Закрепив опоры можно перевозить брусья по залу.

1. Установить тележку подъемные захваты в вертикальном положении и зафиксировать под станиной брусьев. (рис.1).

2. Опустить рычажный механизм до станины (рис.2).

Рис.1

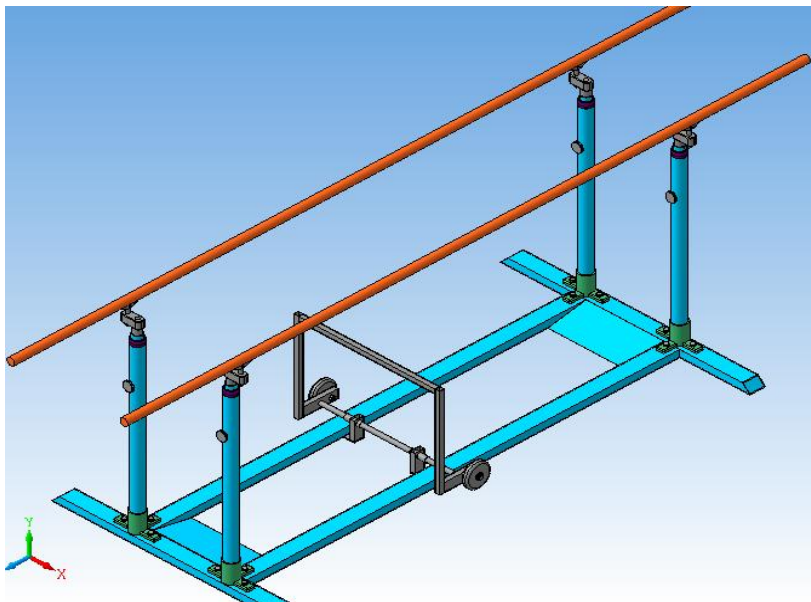
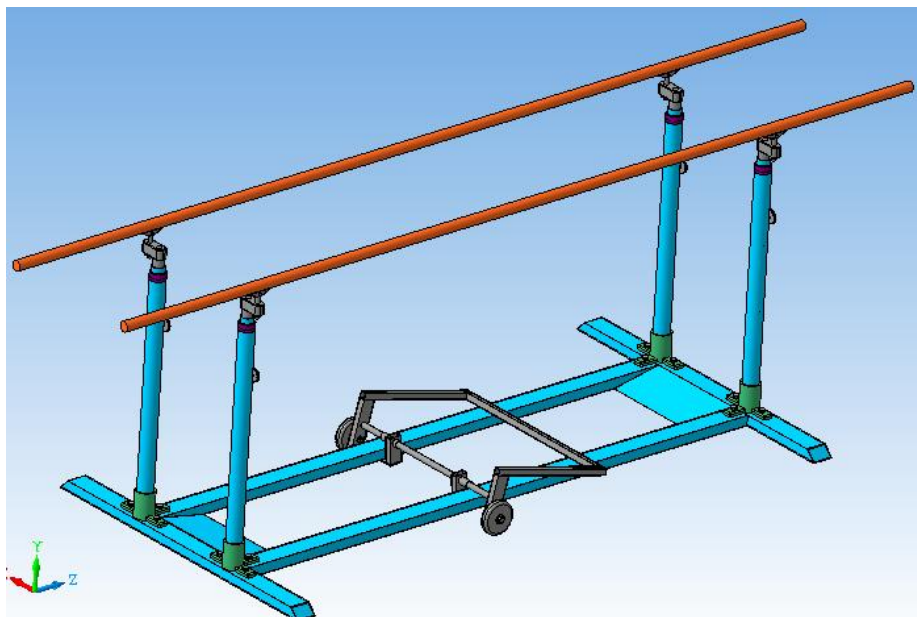


Рис.2



### **7. Меры безопасности**

Перед началом работы проверить все крепежные соединений и надежность установки стойки. Эксплуатация изделия при неисправных или ослабленных элементах крепления не допускается. Периодически проверяйте состояние креплений тележки. При обнаружении каких - либо неисправностей эксплуатацию прекратить до полного их устранения.

### **8. Гарантийные обязательства**

Гарантийный срок эксплуатации – 12 месяцев со дня приобретения товара потребителем.

Изготовитель оставляет за собой право на внесение изменений в конструкцию и комплектацию изделия, не отраженных в тексте паспорта, не влияющих на его эксплуатационные качества.

### **9. Сведения о приемке**

Дата выпуска \_\_\_\_\_

Дата продажи \_\_\_\_\_