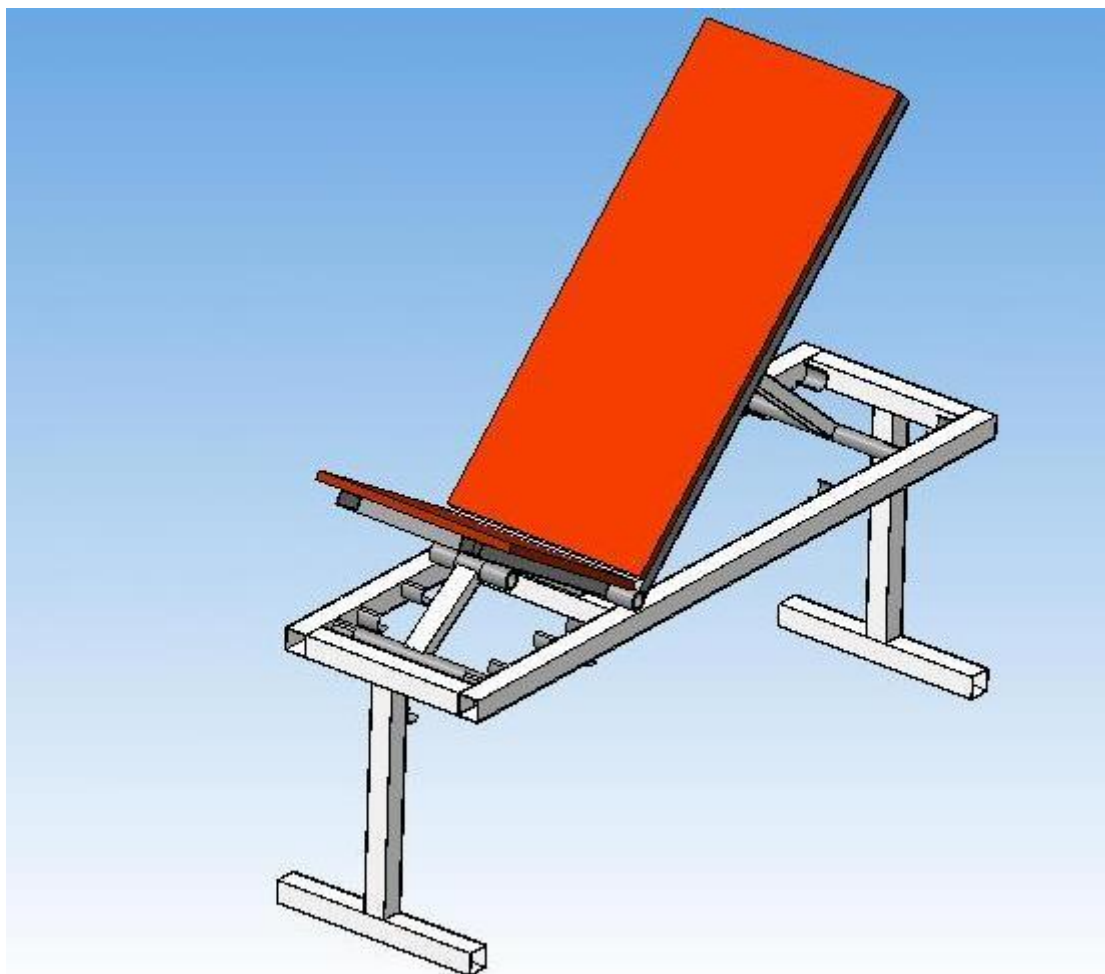


ООО «Батыр Спорт»

Старт жим

ПАСПОРТ



УФА 2013

1. Введение

Паспорт предназначен для изучения конструкции «Старт жим» и содержит технические данные, правила и указания необходимые для обеспечения ее правильной эксплуатации и поддержания в исправном состоянии.

2. Назначение

Тренажер «Старт жим» разборная предназначен для выполнения видов упражнений жим лежа с горизонтальным положением спинки и с наклонном. Упражнения с гантелями. Рекомендуется использовать со стойкой для штанги.

3. Технические характеристики

Основные размеры:

высота, мм	528±1
ширина, мм	380±1
длина, мм	1300±1
нагрузка, кг	300
вес, кг, не более	30

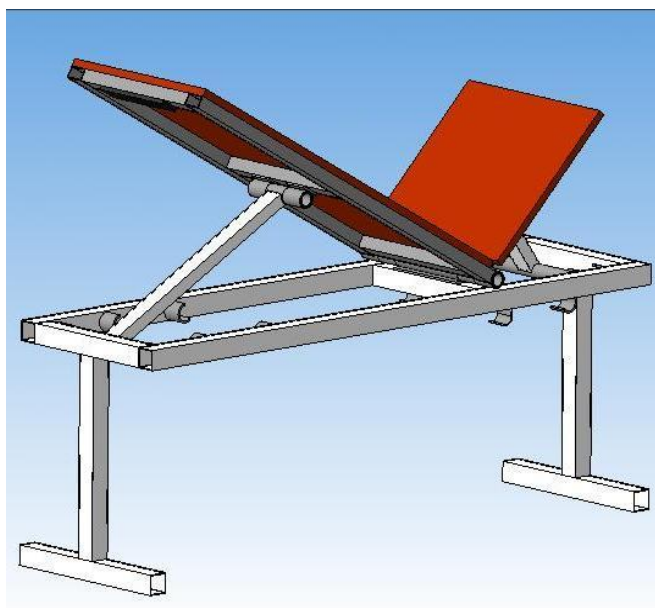
4. Устройство изделия

Тренажер представляет собой сварную конструкцию, состоящую из основания (1), сиденья(2) и спинки(3) угол наклона (30°, 45°, 60. Все металлические части покрываются полимерно-порошковым покрытием.

5. Правила эксплуатации

Перед началом использования конструкции необходимо правильно установить и проверить узлы конструктивные элементы установить положение спинки и сидения под необходимым для тренировки положением. 1. Установить тренажер в вертикальном положении и зафиксировать регулировочные узлы. (рис.1).

Рис.1



8. Меры безопасности

Перед началом работы проверить все крепежные соединений и надежность установки тренажера. Эксплуатация изделия при неисправных или ослабленных элементах крепления не допускается. Периодически проверяйте состояние креплений тележки. При обнаружении каких - либо неисправностей эксплуатацию прекратить до полного их устранения.

9. Гарантийные обязательства

Гарантийный срок эксплуатации – 12 месяцев со дня приобретения товара потребителем.

Изготовитель оставляет за собой право на внесение изменений в конструкцию и комплектацию изделия, не отраженных в тексте паспорта, не влияющих на его эксплуатационные качества.

10. Сведения о приемке

Дата выпуска _____

Дата продажи _____