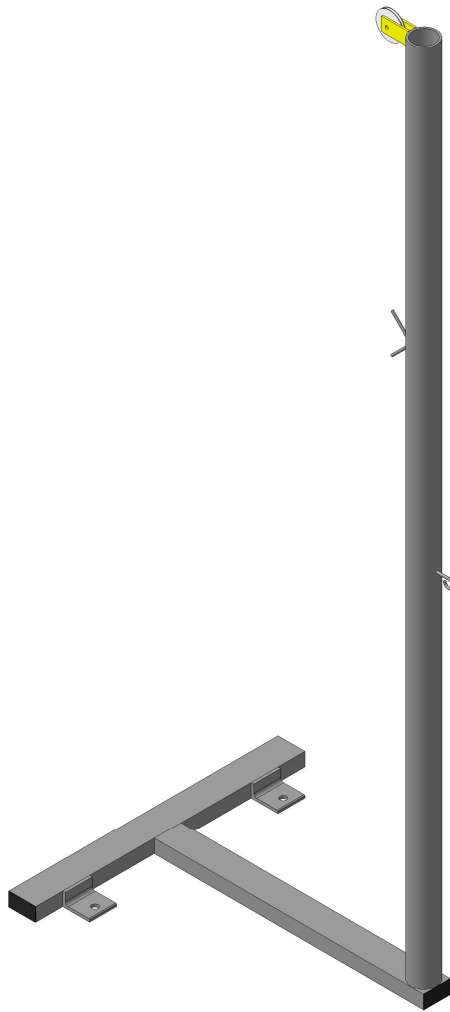


<<

>>



1.

2.

3.

:

	1550±5
	10

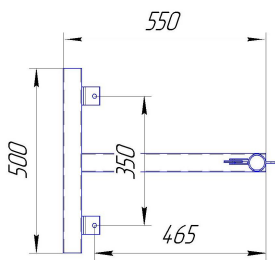
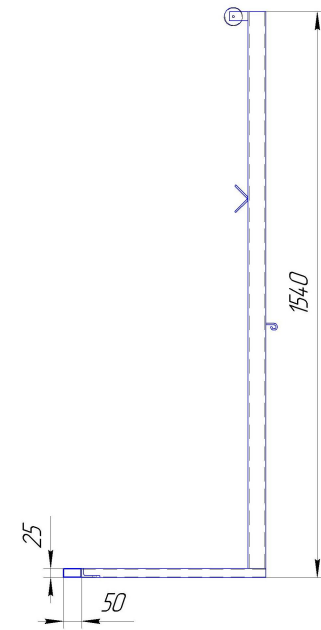
4.

(. . .1):

		./ .
1		1

5.

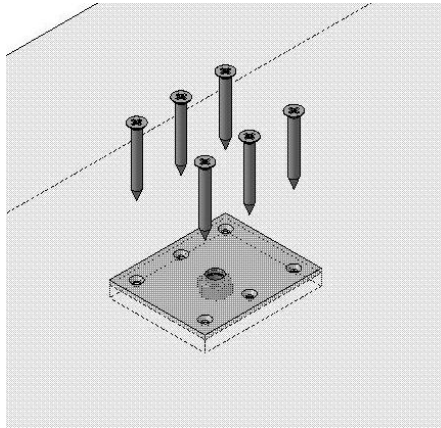
(. . .1)



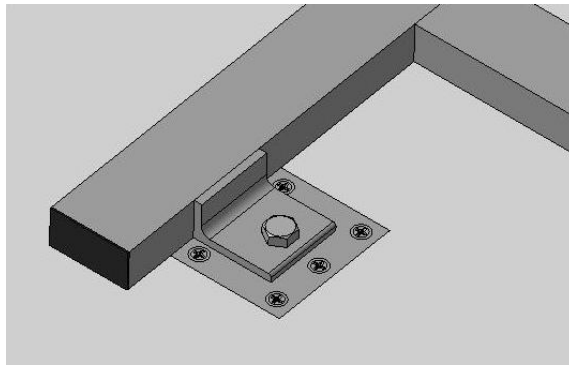
. 1

6.

Ø6 50 (.2).
(.3)



.2



.3

7.

8.

- 12

9.